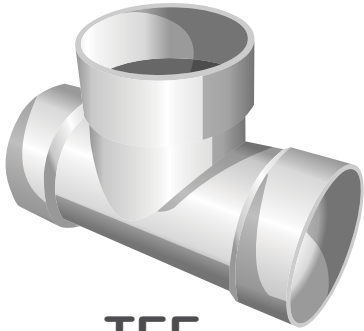
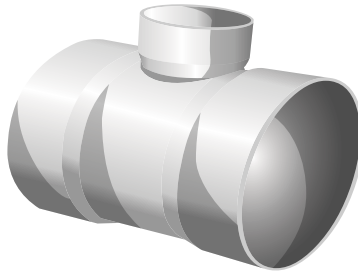


DWV

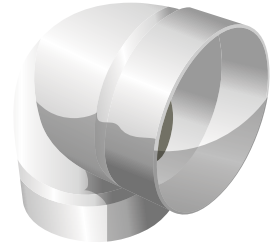
CONEXIONES



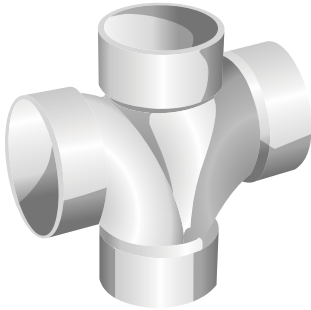
TEE



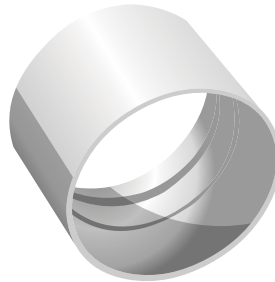
**TEE
REDUCIDA**



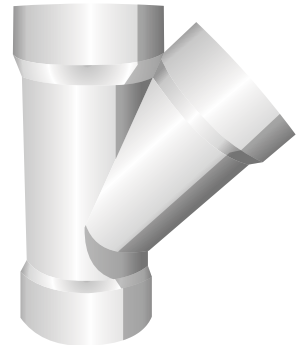
CODO 90°



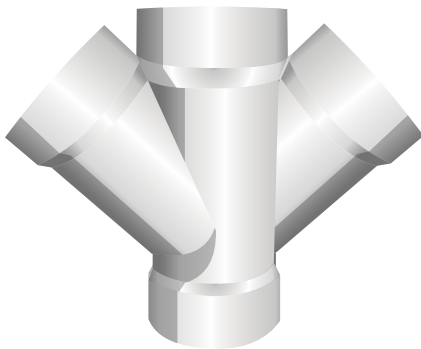
CRUZ



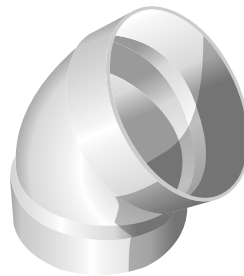
COPLE



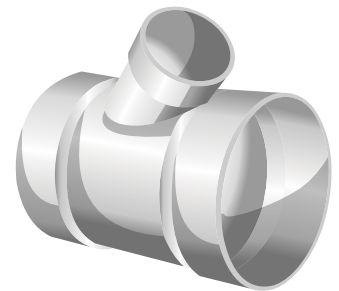
YEE



**YEE
DOBLE**



CODO 45°



**YEE
REDUCIDA**

DWV

CONEXIONES

Especialistas

PVC

- CODO TALÓN
- CODO CALLE 90°
- TRAMPA
- CRUZ REDUCIDA
- REDUCCIÓN CAMPANA
- ADAPTADOR HEBRA
- ADAPTADOR MACHO

CARACTERÍSTICAS

- Conexiones en diámetros desde 2" hasta 16"
- Compatibles con sistemas de hierro fundido
- Conexiones inyectadas
- DWV (Drain Waste Vent)
- Conexiones sistema inglés
- Para su uso en descargas sanitarias, descargas pluviales, conducción de desechos y ventilación
- Bajo coeficiente de fricción
- Paredes lisas para una descarga más rápida
- Bajo peso lo cual facilita su instalación
- Alta resistencia al impacto y gran flexibilidad
- Auto extingible
- Sistema silencioso